

Shovel

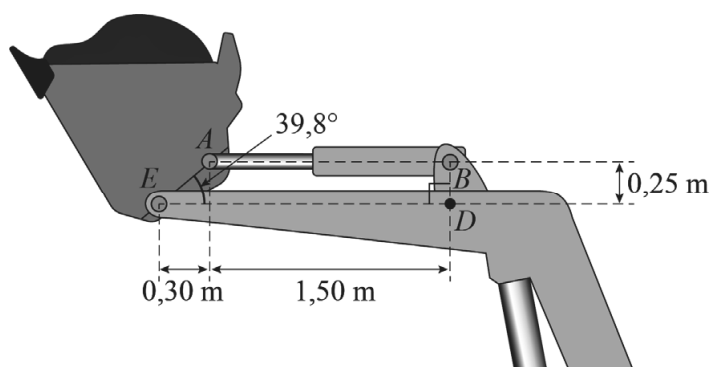
Een shovel is een machine om zand mee te verplaatsen. In de bak van een shovel zit zand. Om het zand te storten, wordt de bak gekanteld.

In figuur 1 staat de beginsituatie. In deze beginsituatie zijn de bovenrand van de bak en de armen AB en ED horizontaal. Punt B ligt loodrecht boven punt D .

Verder geldt in de beginsituatie:

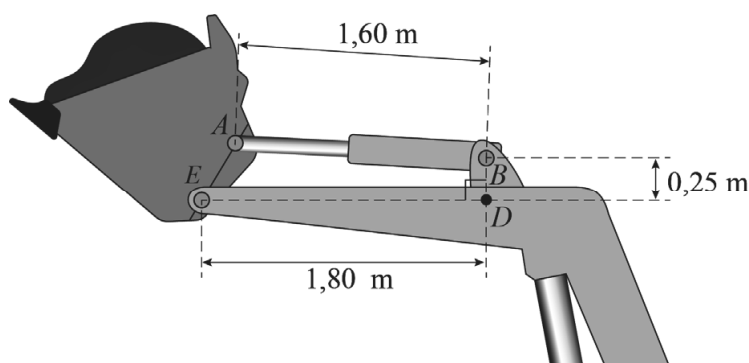
- $AB = 1,50$ m, $ED = 1,80$ m en $BD = 0,25$ m;
- A bevindt zich $0,30$ m rechts van E en $0,25$ m boven E ;
- $\angle AED = 39,8^\circ$.

figuur 1 beginsituatie



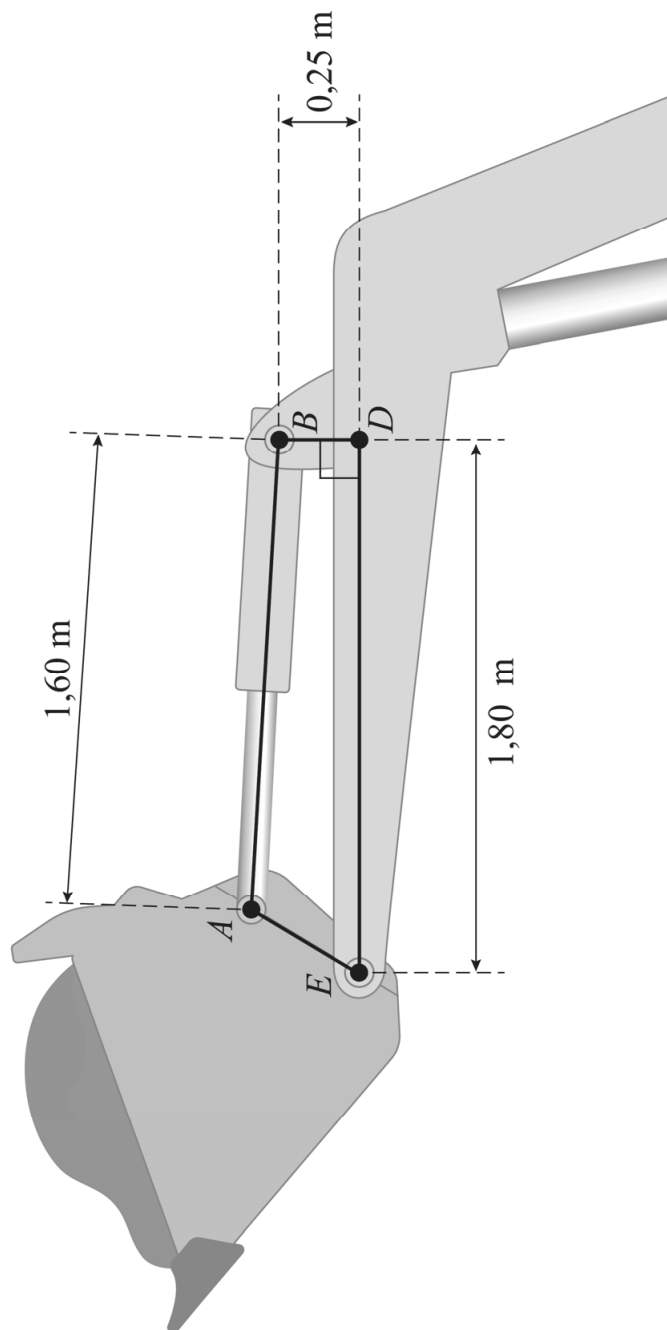
In figuur 2 staat de situatie als de bak enigszins gekanteld is. Bij het kantelen blijven de punten B , D en E op hun plek. Door de buis bij A uit te schuiven, wordt AB 10 centimeter langer gemaakt. De afstand AE verandert niet. Hierdoor draait punt A om punt E heen. Arm AB loopt dan niet meer horizontaal en $\angle AED$ wordt groter.

figuur 2 enigszins gekanteld



Op de uitwerkbijlage is figuur 2 met de vierhoek $AEDB$ weergegeven.

- 7p 13 Bereken hoeveel graden de bak in figuur 2 gekanteld is ten opzichte van de beginsituatie. Geef je eindantwoord in hele graden.



Bronvermelding

Een opsomming van de in dit examen gebruikte bronnen, zoals teksten en afbeeldingen, is te vinden in het bij dit examen behorende correctievoorschrift.